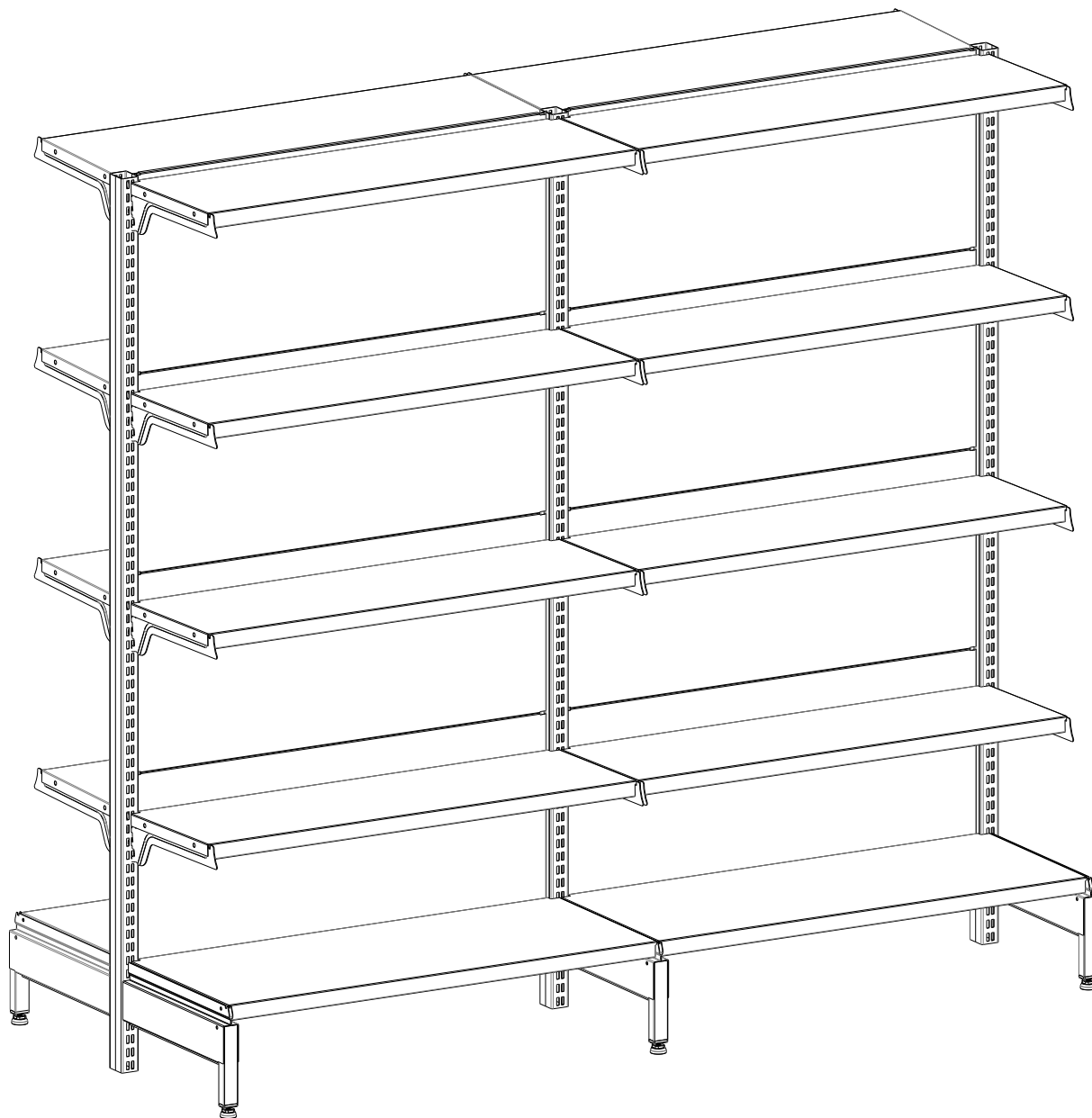
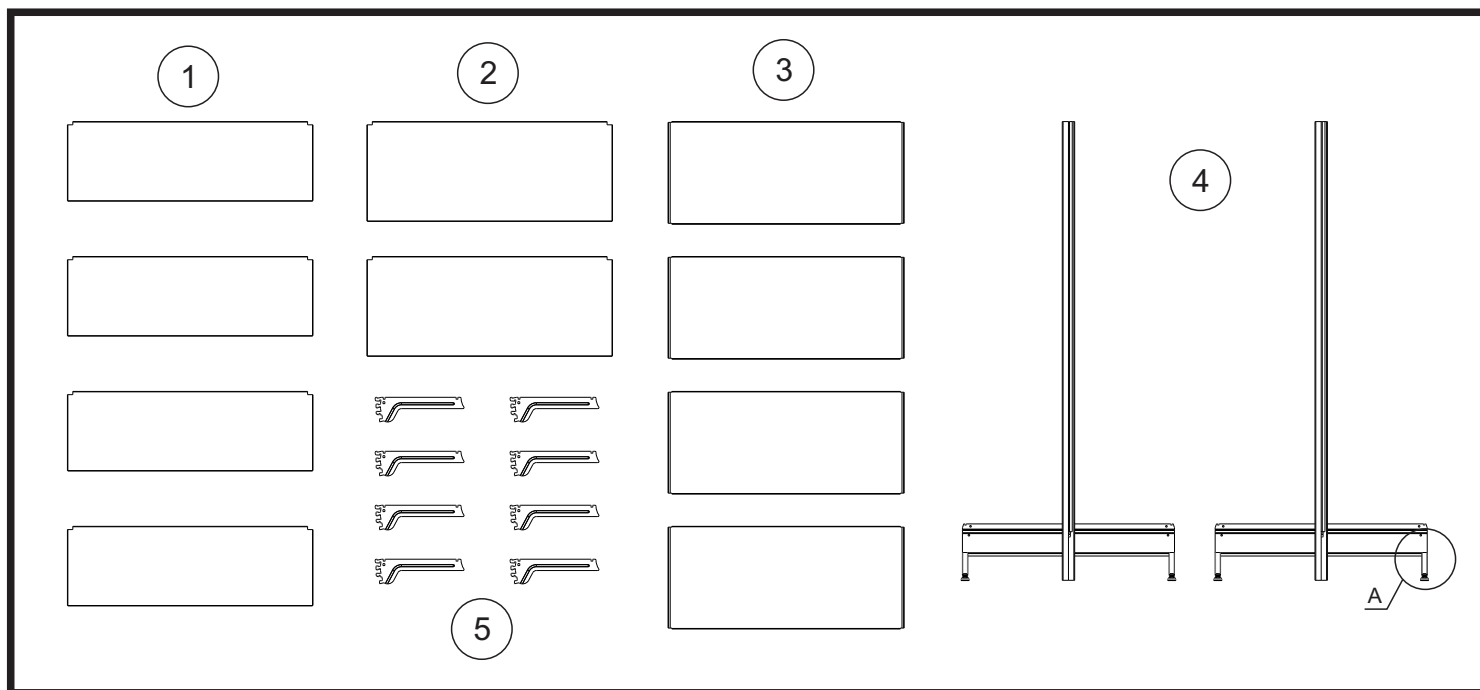


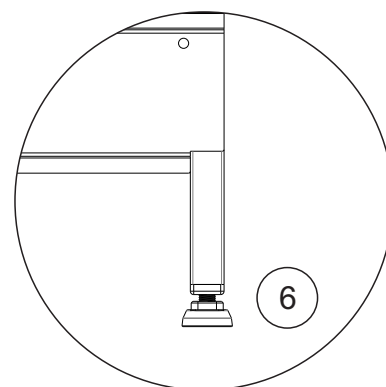
Visão Geral



Componentes

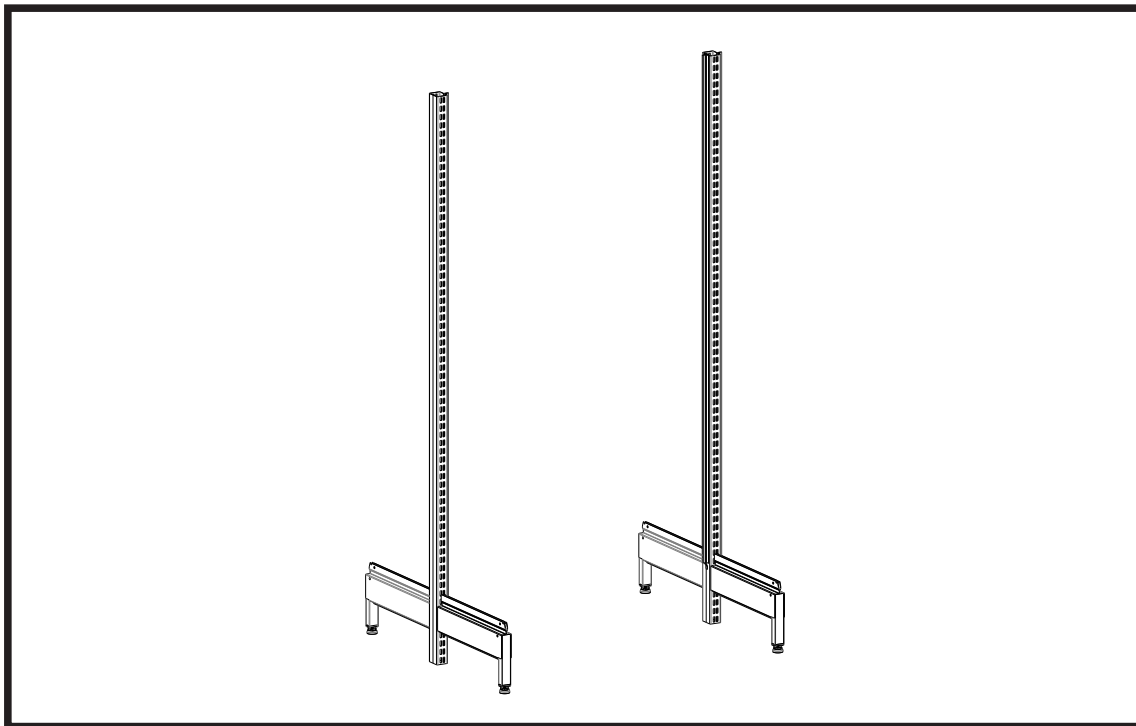


- 1 - Bandeja
- 2 - Bandeja de Base
- 3 - Painel de Fundo
- 4 - Coluna T
- 5 - Suporte Lateral
- 6 - Pé Nivelador

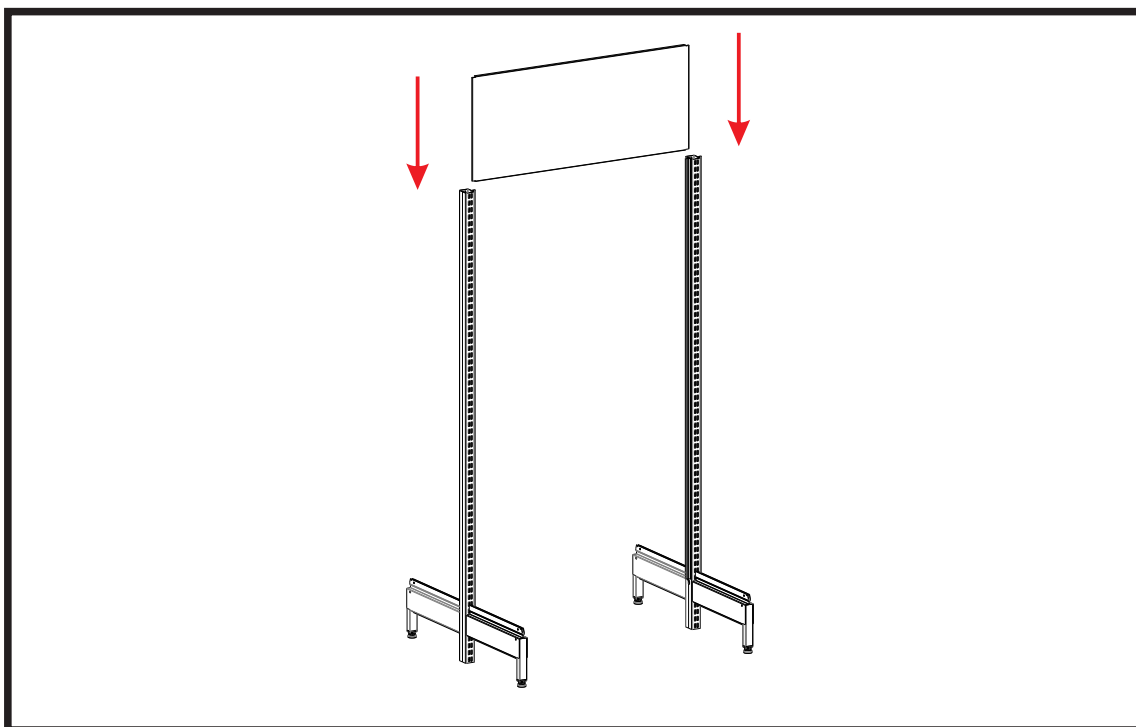


Detalhe A

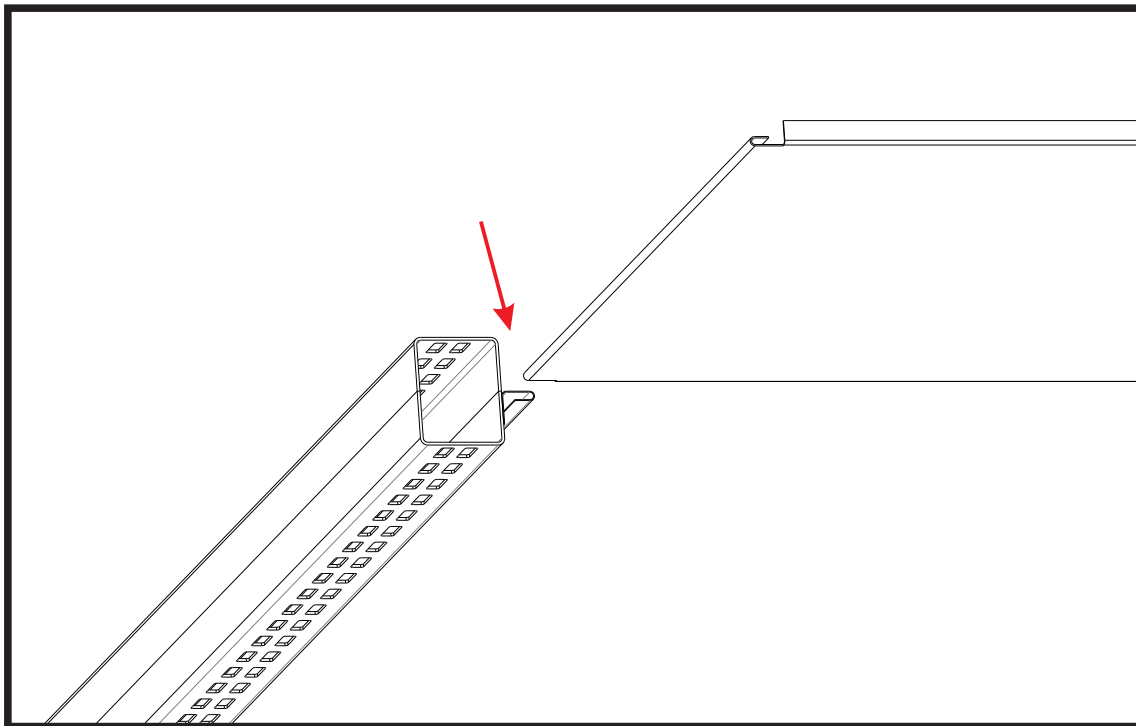
1º Passo: Instale os pés niveladores e posicione as colunas uma do lado da outra.



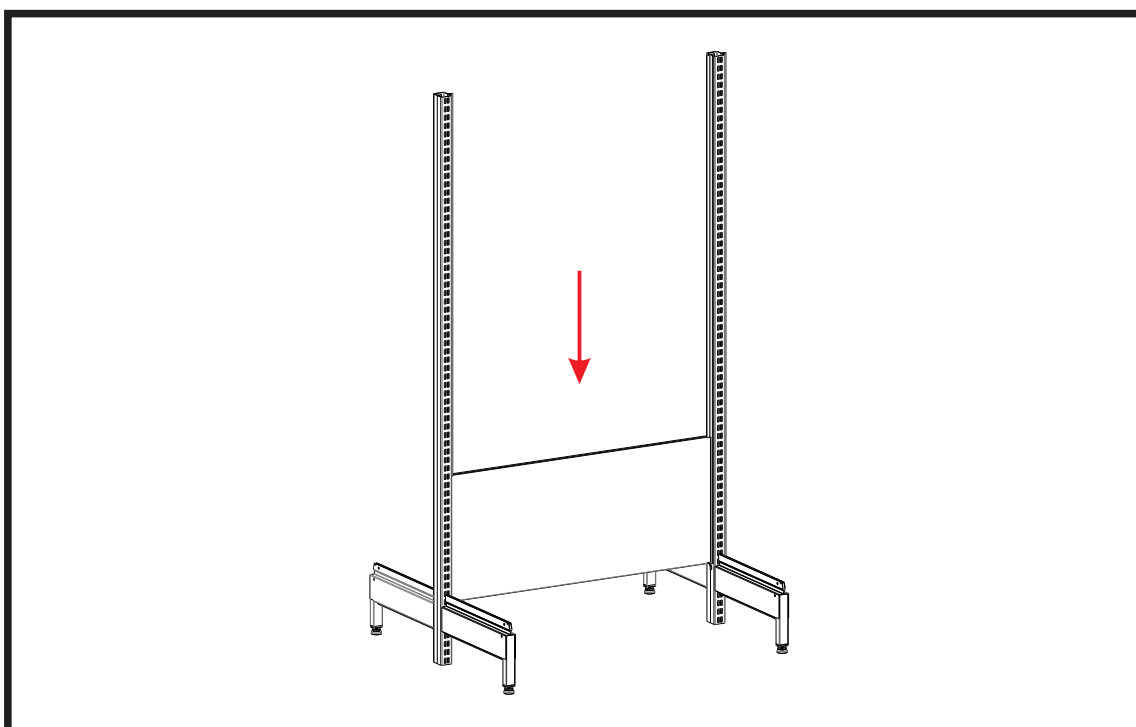
2º Passo: Instale o primeiro Painel de Fundo por cima das colunas.



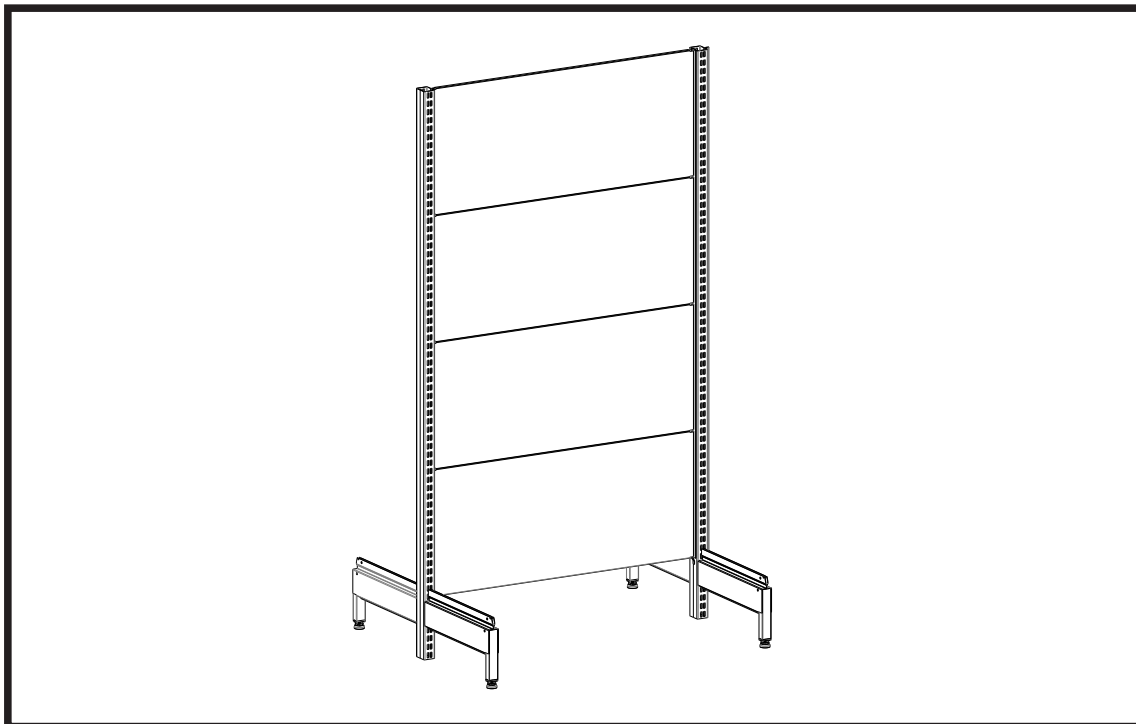
3º Passo: Tenha cuidado para alinhar as dobras do Painel de Fundo com o encaixe da coluna.



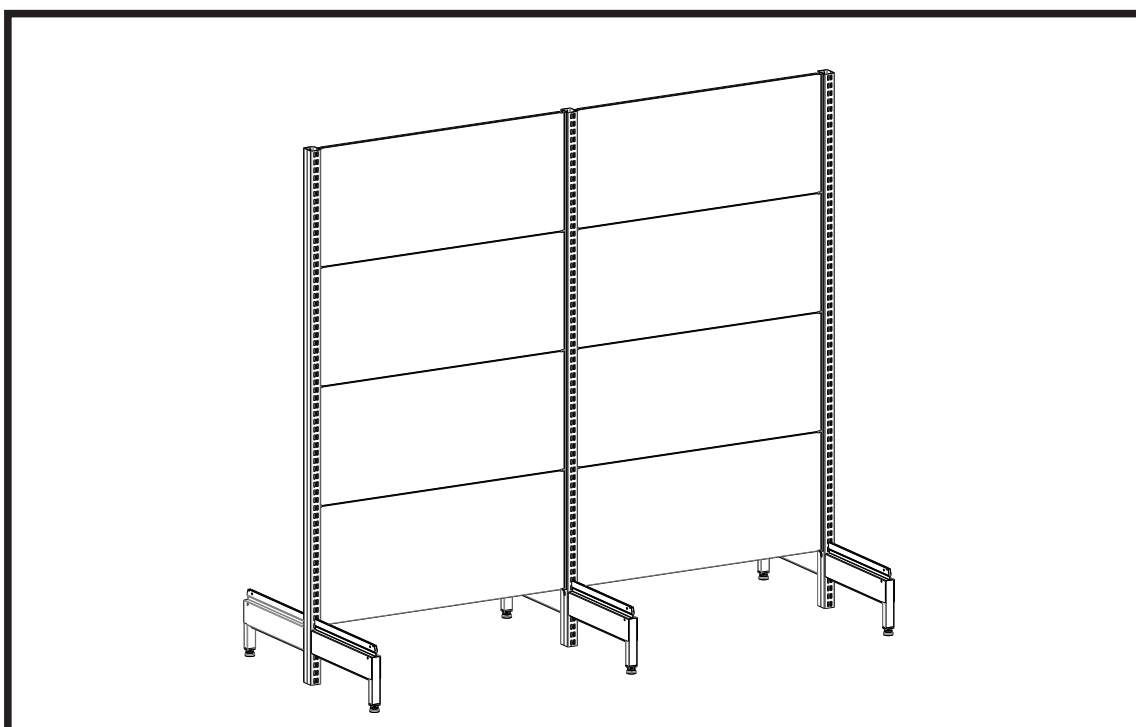
4º Passo: Posicione o painel até o batente inferior da coluna.



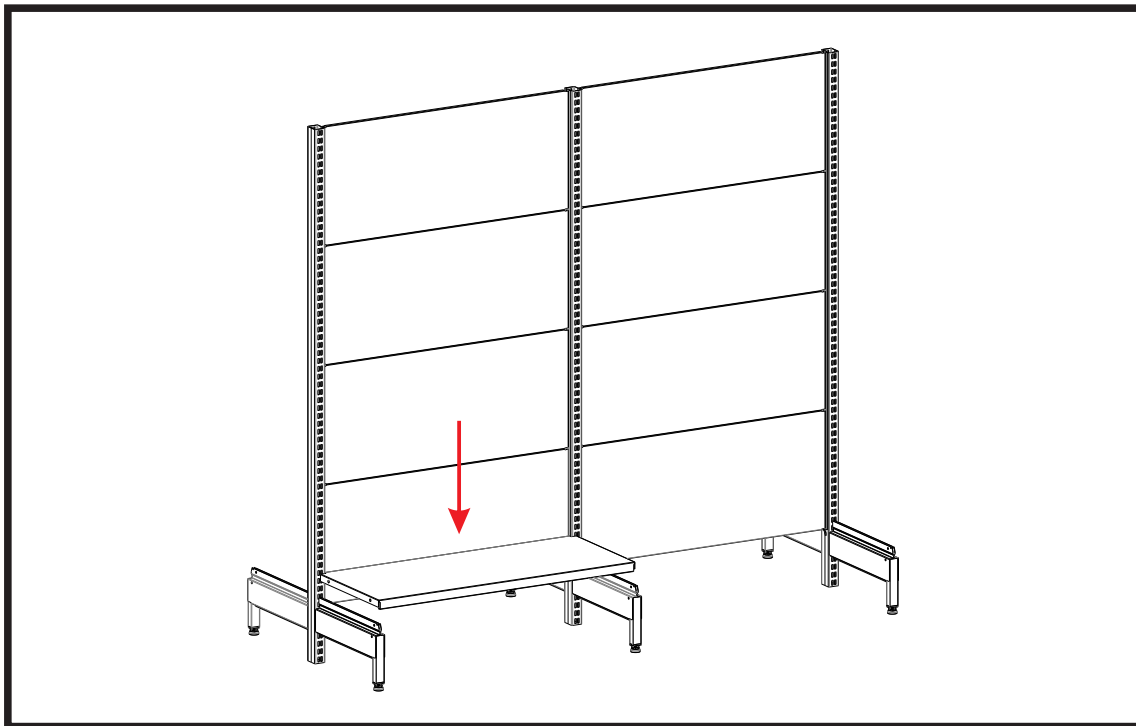
5º Passo: Encaixe os demais painéis.



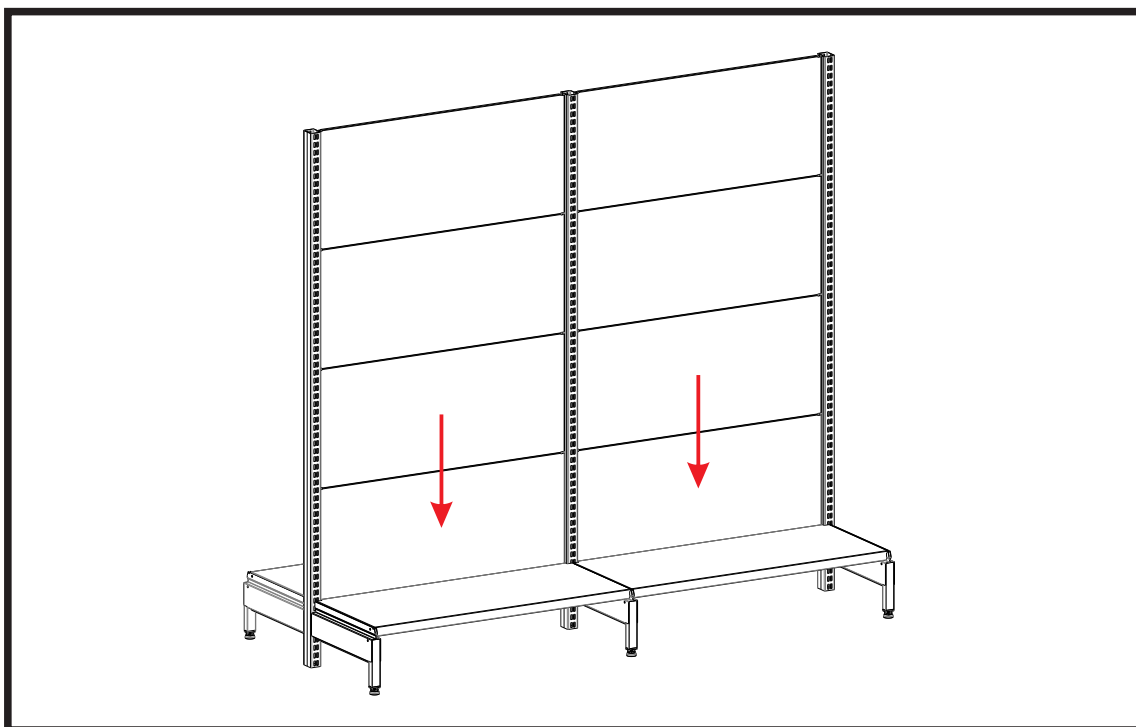
6º Passo: Em caso de montar mais lances de gôndolas, posicione mais colunas e painéis.



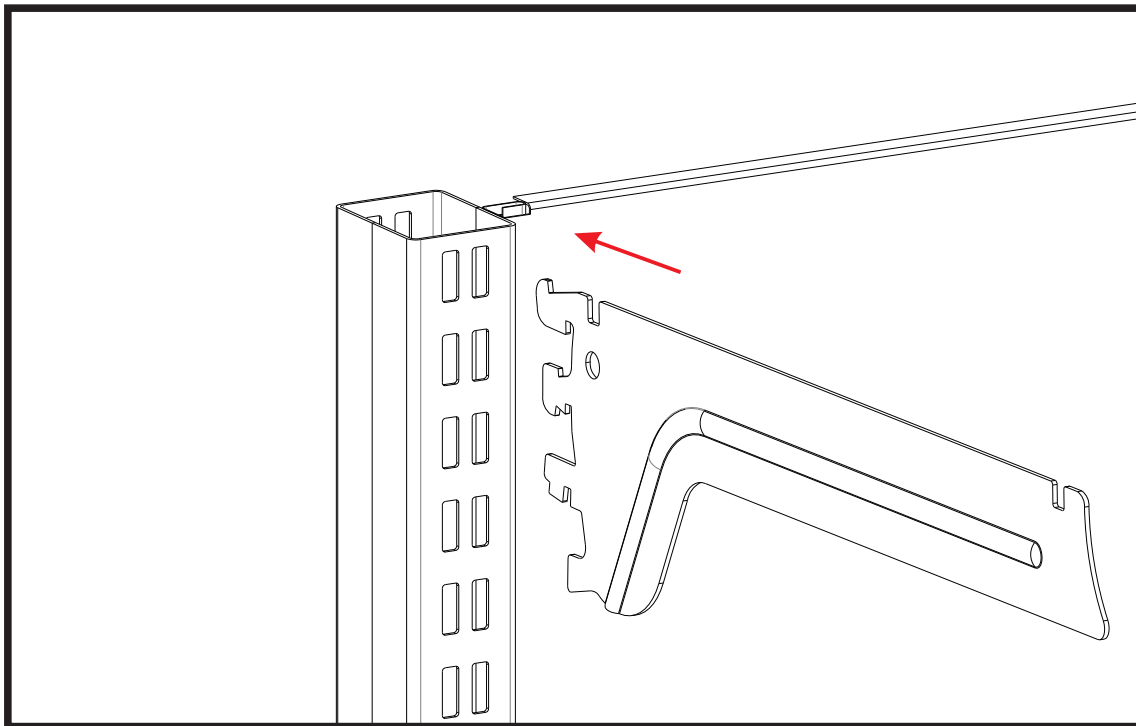
7º Passo: Encaixe a Bandeja de Base.



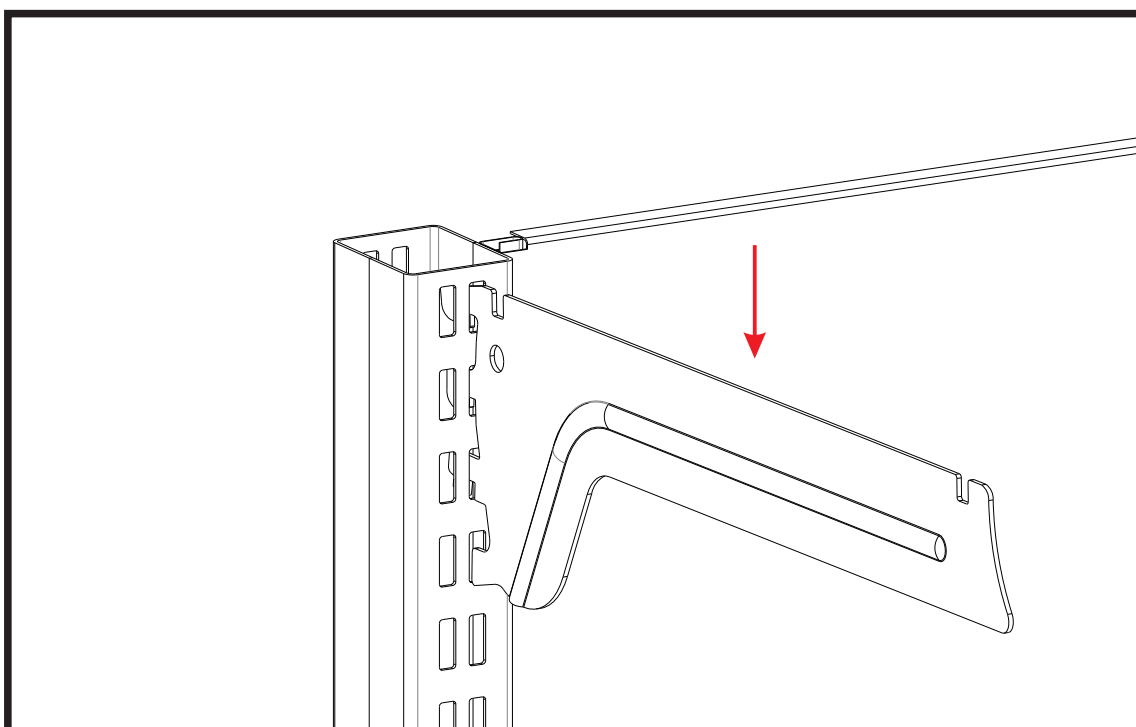
8º Passo: Encaixe as demais Bandejas de Base.



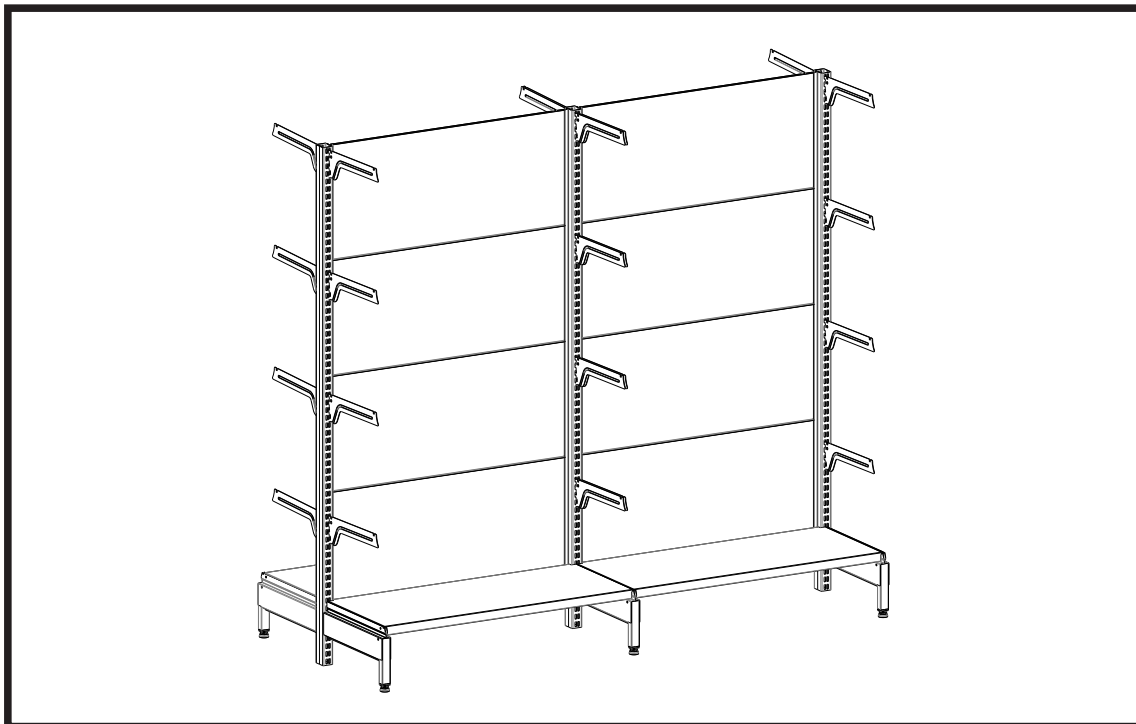
9º Passo: Encaixe os Suportes Laterais nos furos da coluna.



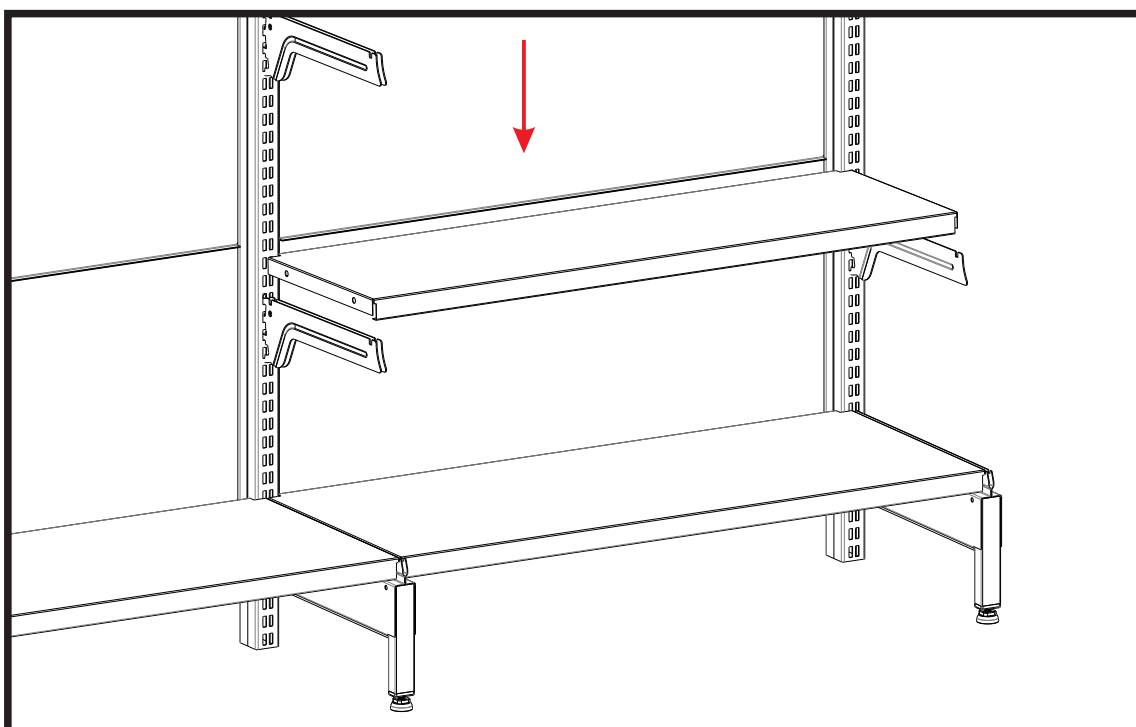
10º Passo: Force para baixo os Suporte Laterais até encaixar.



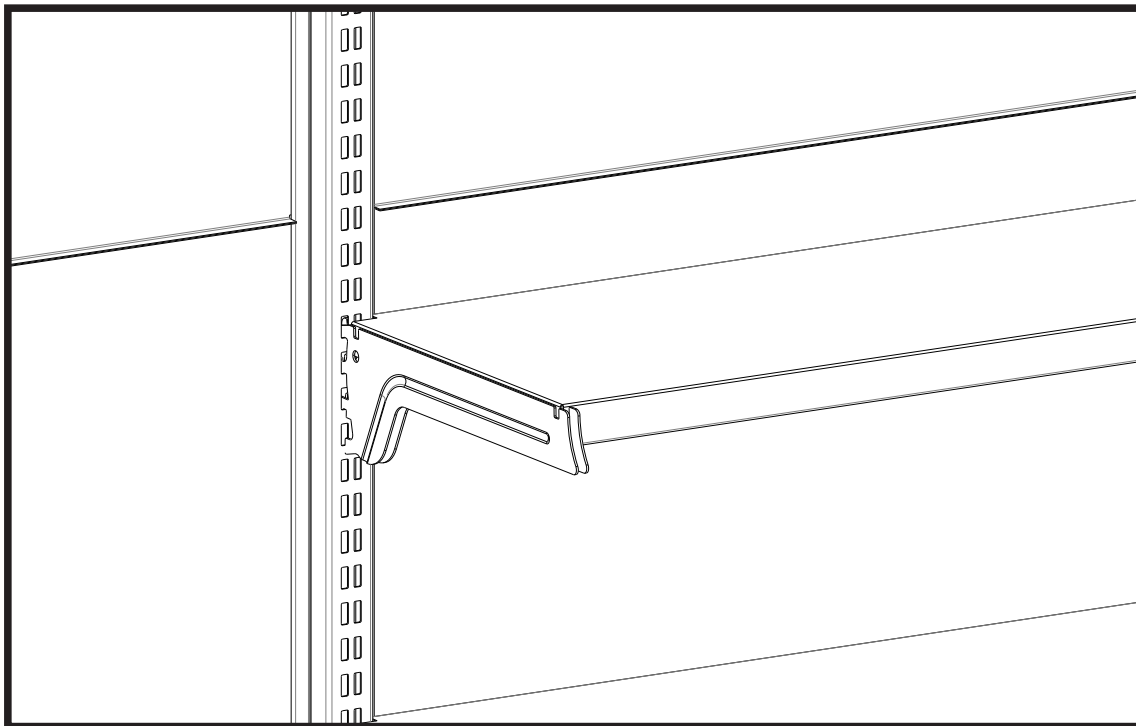
11º Passo: Posicione os demais Suportes Laterais.



12º Passo: Inicie a colocação das Bandejas.



13º Passo: Certifique-se que as Bandejas estão bem apoiadas.



14º Passo: Posicione as demais Bandejas e finalize a montagem.

